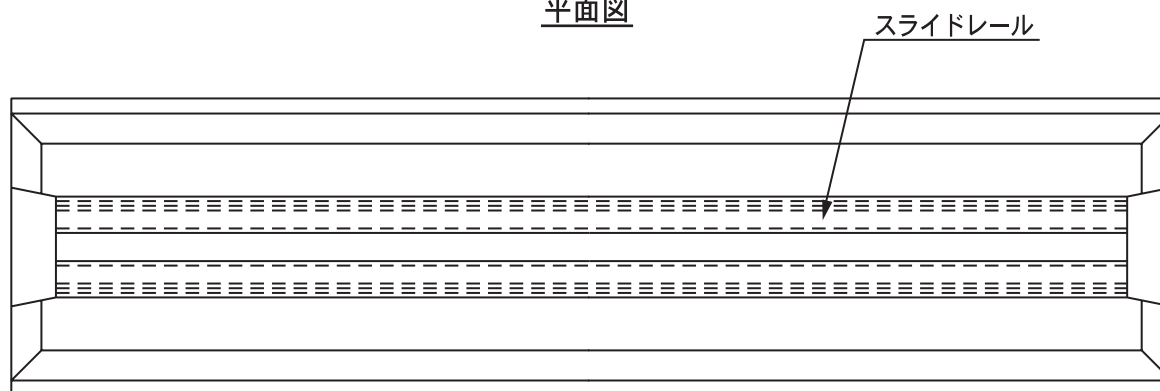


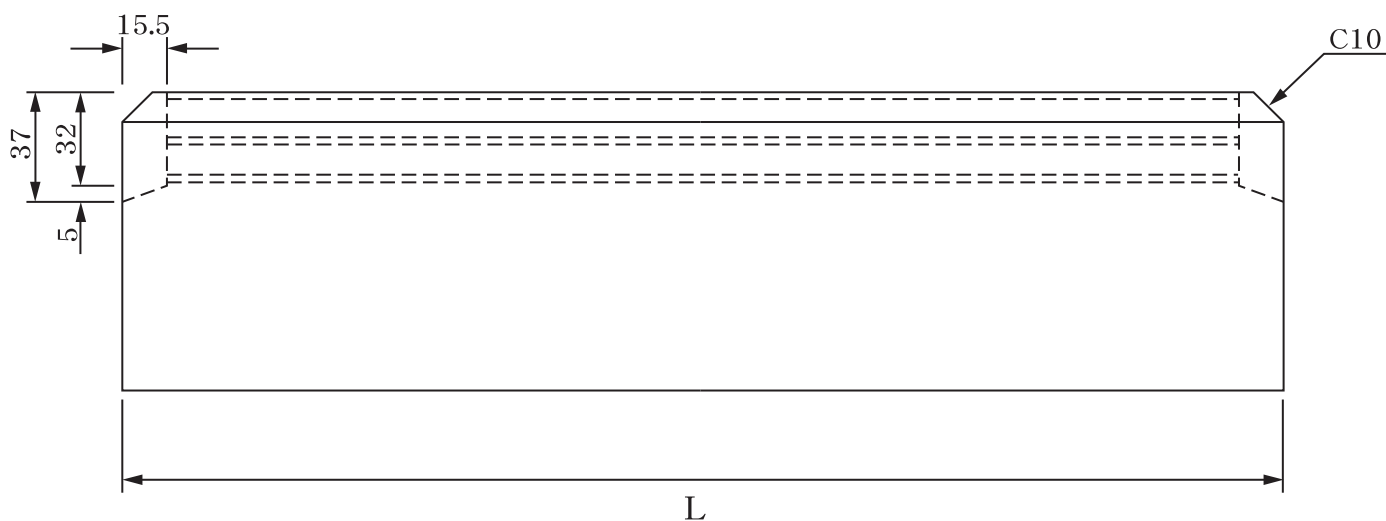
# スライドブロック

株式会社 竹本コンクリート工業所

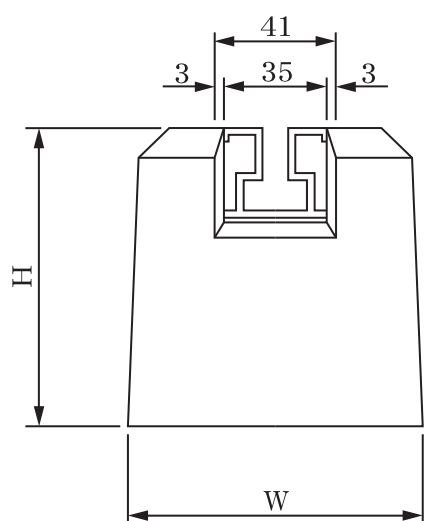
平面図



正面図



側面図



仕様寸法表 (単位 mm)

呼び名	寸法			参考重量 (kg)
	W	H	L	
10-10-40	100	100	400	8
10-10-50	100	100	500	10
12-12-40	120	120	400	12
12-12-50	120	120	500	15