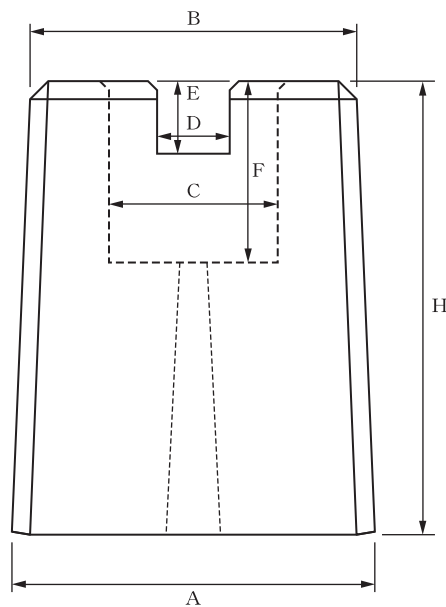
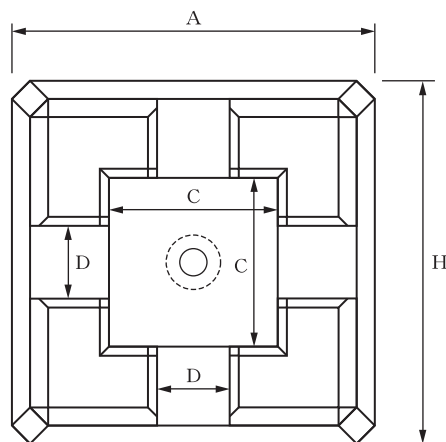
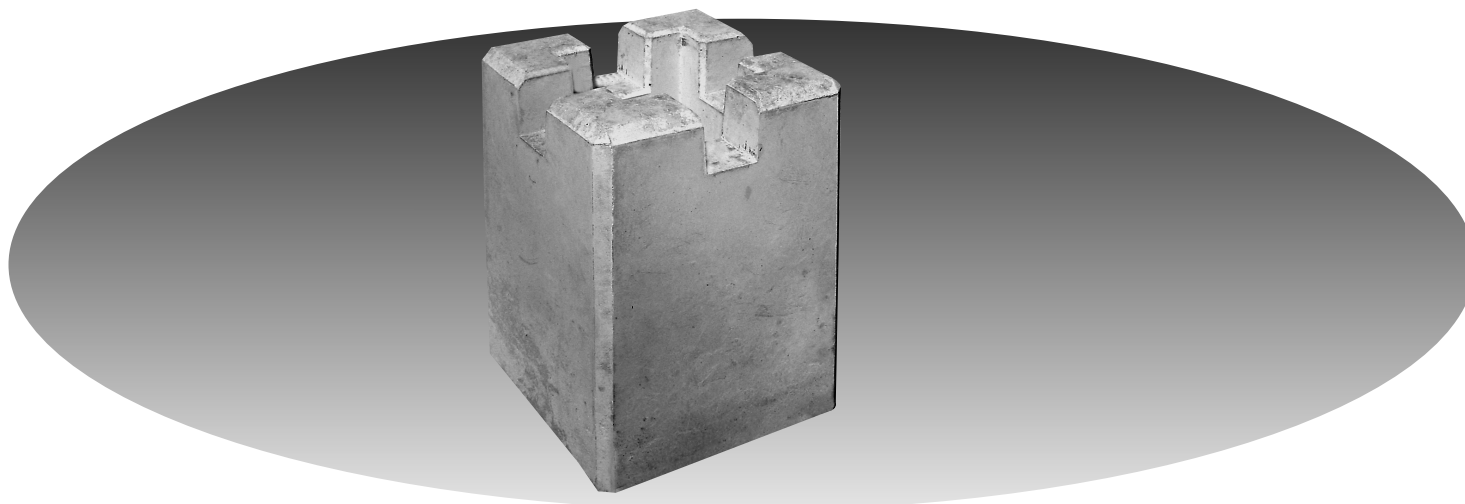


# ラティス台 (ウッドデッキブロック)

株式会社 竹本コンクリート工業所



仕様寸法表 (単位 mm)

呼び名・寸法	A	B	C	D	E	F	H	参考重量 (kg)
ラティス台 (ウッドデッキブロック)	200	180	90	35	40	100	250	16