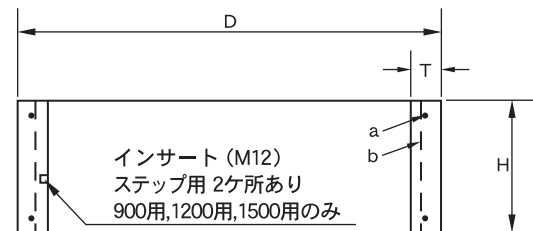
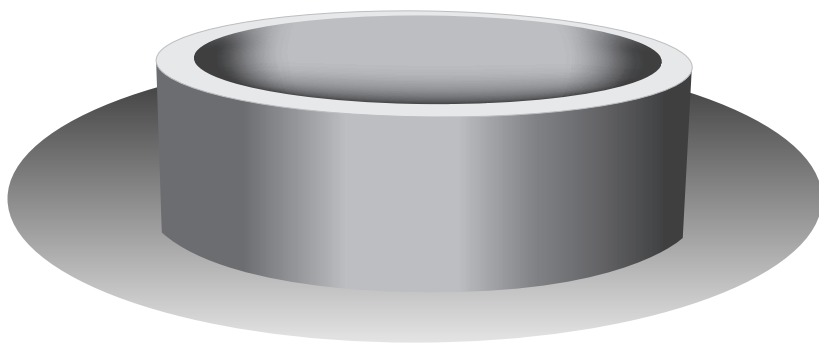
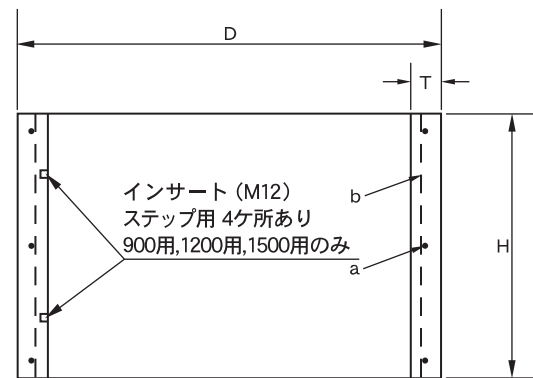
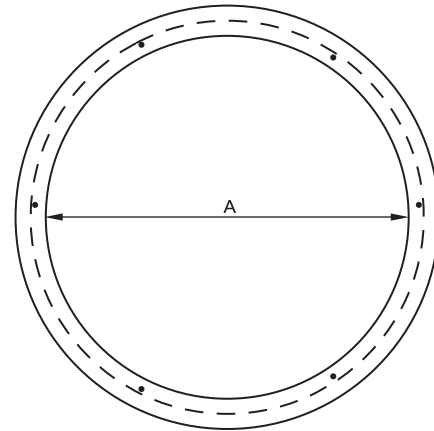
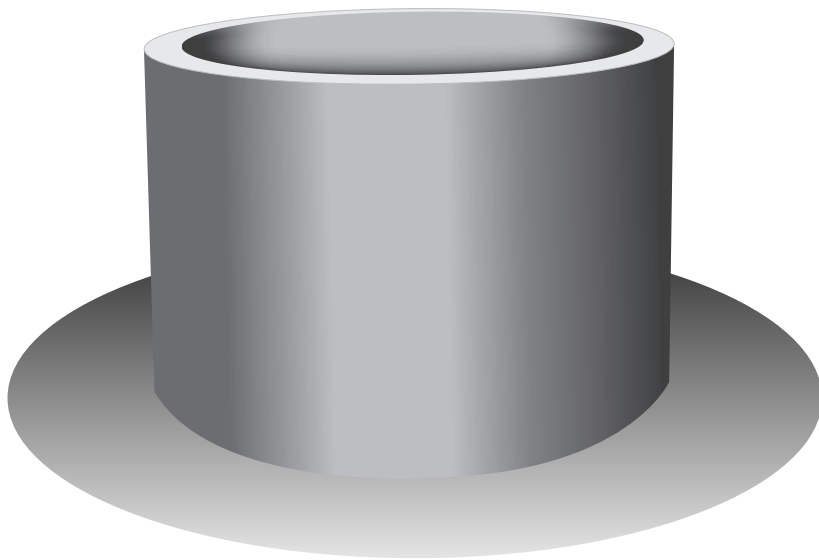


# 丸管・半丸管

株式会社 竹本コンクリート工業所



仕様寸法表 (単位 mm)

呼び名・寸法	A	H	T	D	鉄筋		重量 kg	
					鉄筋 a	鉄筋 b		
丸管	600	600	600	50	700	4 × 3本		125
	690	690	600	50	790	4 × 3本		160
	750	750	600	55	860	4 × 3本		190
	900	900	600	60	1,030	5 × 3本		250
	1200	1200	600	80	1,360	4 × 6本	4 × 16本	453
1500	1500	600	100	1,700	4 × 7本	5 × 16本	708	
半丸管	600	600	300	50	700	4 × 2本		62
	690	690	300	50	790	4 × 2本		80
	750	750	300	55	860	4 × 2本		95
	900	900	300	60	1,030	5 × 2本		125
	1200	1200	300	80	1,360	4 × 3本	4 × 16本	226
	1500	1500	300	100	1,700	4 × 3本	5 × 16本	354