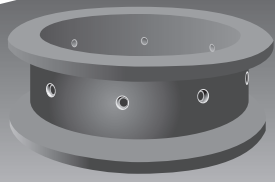
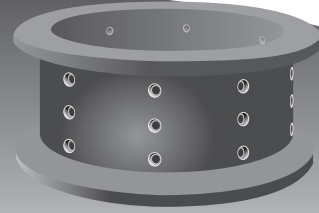


特殊多孔マンホール側塊

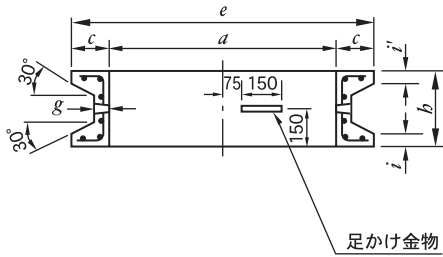
株式会社 竹本コンクリート工業所



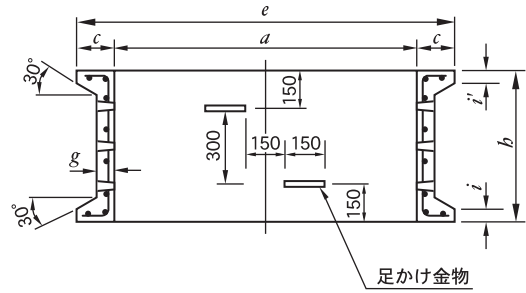
直壁 (例900A)



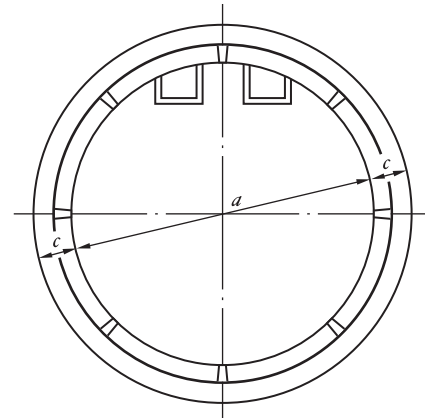
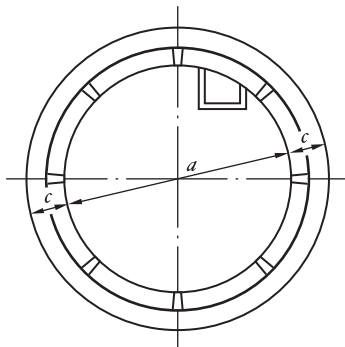
直壁 (例1200B)



足かけ金物



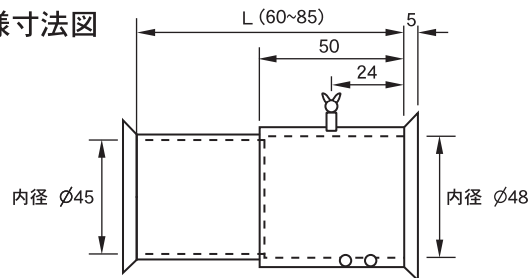
足かけ金物



※ Aタイプの孔は1列・8個で計8個です。

※ Bタイプの孔は3列・8個で計24個です。

孔仕様寸法図



仕様寸法表 (単位 mm)

呼び名	寸法											配筋				参考重量 (kg)	
	a (上径)	b (下径)	h (高さ)	c	d	e	f	g	i	i'	j	らせん鉄筋		縦鉄筋			
												径	巻数(回)	径	本数(本)		
特殊多孔マンホール側塊	900A	900	—	300	150	—	1200	—	60	50	50	—	5.0	6	5.0	20	224
	900B	900	—	600	150	—	1200	—	60	50	50	—	5.0	9	5.0	20	354
マンホール側塊	1200A	1200	—	300	150	—	1500	—	70	50	50	—	5.0	6	5.0	28	305
	1200B	1200	—	600	150	—	1500	—	70	50	50	—	5.0	9	5.0	28	506
	1500B	1500	—	600	150	—	1800	—	80	50	50	—	5.0	9	5.0	36	679