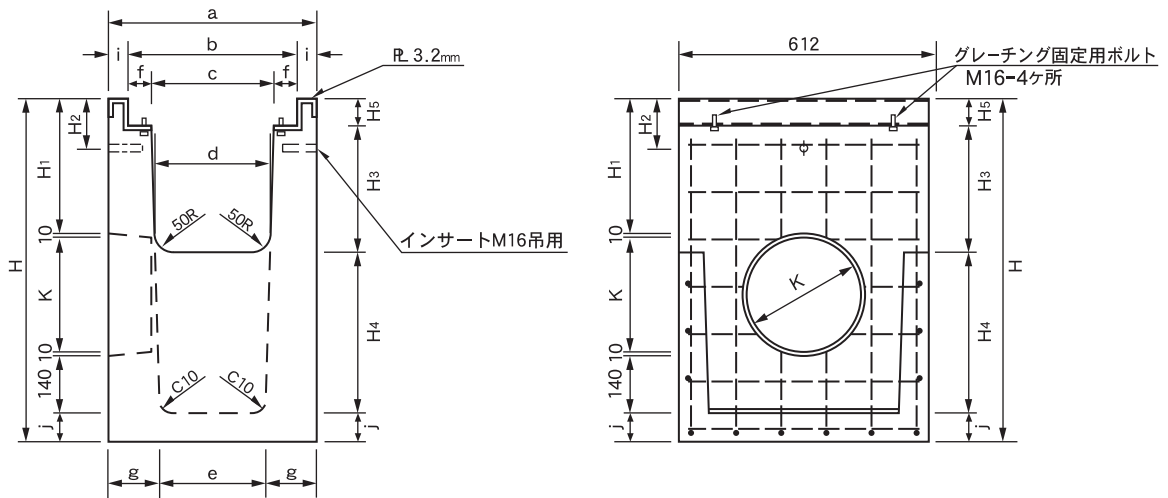
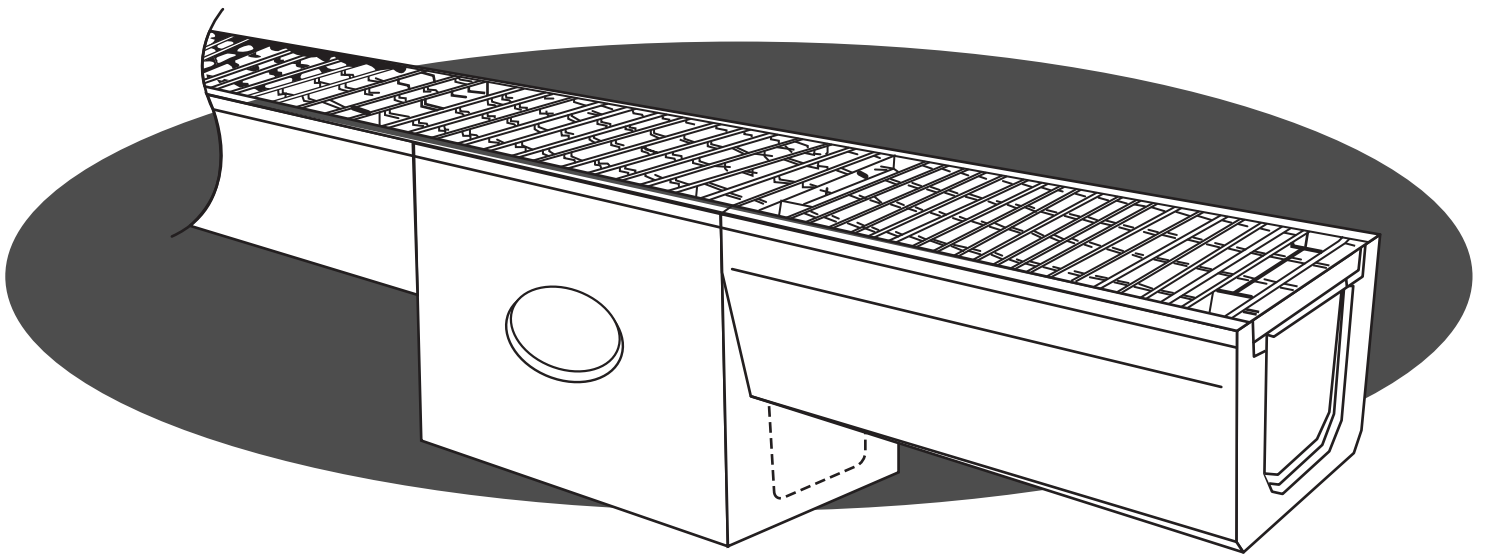


道路横断用U形柵 (180・240・300) 株式会社 竹本コンクリート工業所



| 呼び名 | 形状寸法 (mm) | | | | | | | | | | | | | | | | 横鉄筋 | | 縦鉄筋 | | 参考重量 (kg) |
|-----|-----------|-----|-----|-----|-----|----|-----|----|----|-----|-----|----------------|----------------|----------------|----------------|----------------|-----|----|------|----|-----------|
| | a | b | c | d | e | f | g | i | j | K | H | H ₁ | H ₂ | H ₃ | H ₄ | H ₅ | 太さ | 本数 | 太さ | 本数 | |
| 180 | 350 | 274 | 180 | 169 | 150 | 47 | 125 | 38 | 60 | 280 | 730 | 230 | 121 | 230 | 397 | 61 | 4 | 15 | 6 | 7 | 240 |
| 240 | 450 | 364 | 240 | 225 | 200 | 62 | 125 | 43 | 70 | 280 | 810 | 300 | 121 | 250 | 429 | 61 | 4 | 17 | 6 | 7 | 324 |
| 300 | 510 | 410 | 300 | 282 | 260 | 55 | 125 | 50 | 70 | 280 | 840 | 330 | 121 | 310 | 394 | 61 | 6 | 15 | D-10 | 10 | 350 |