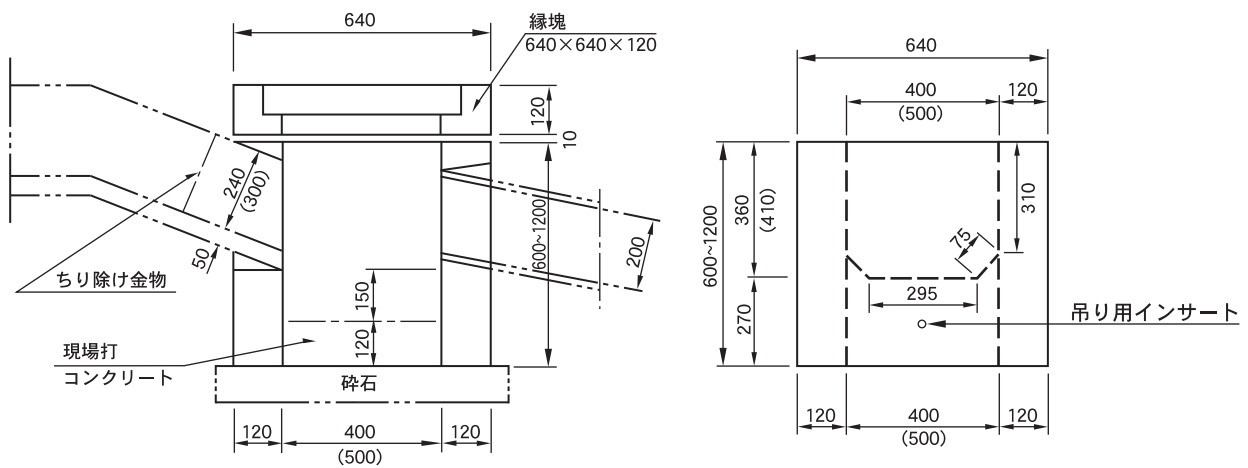
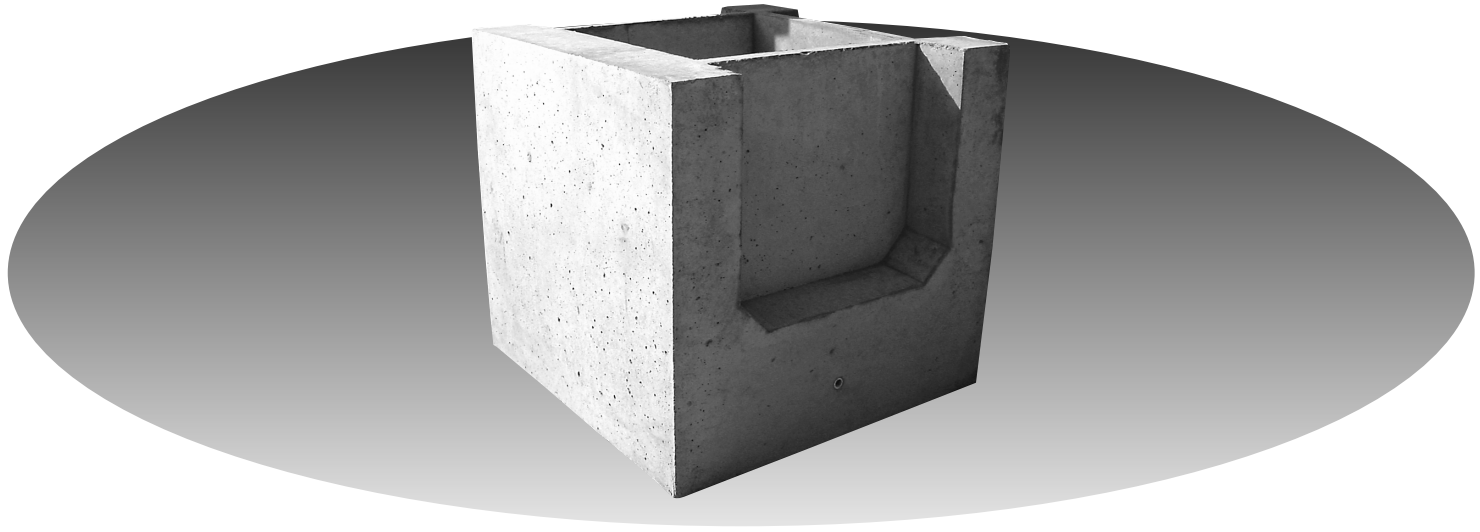


U形用集水ます現場打側塊 (400・450・500・600) 株式会社 竹本コンクリート工業所



注()内の数字は500用の寸法を示す。

