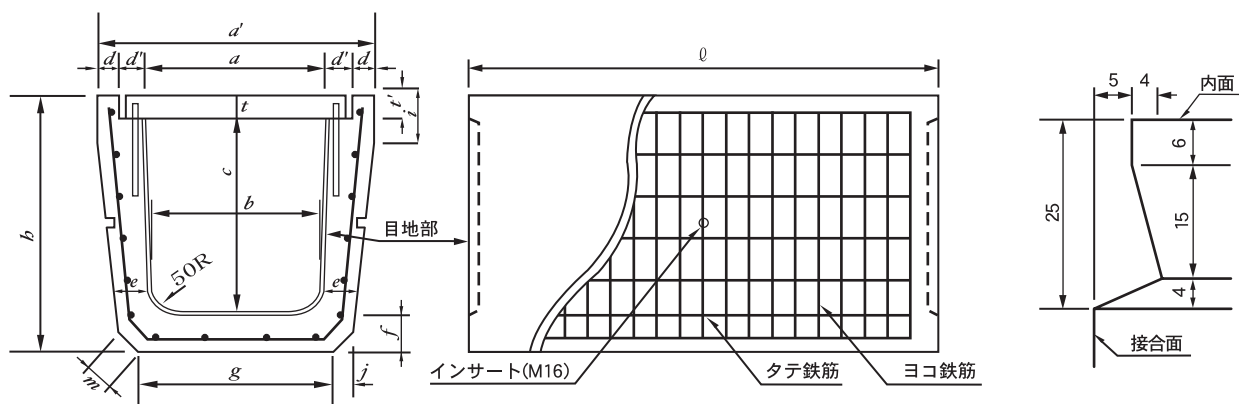
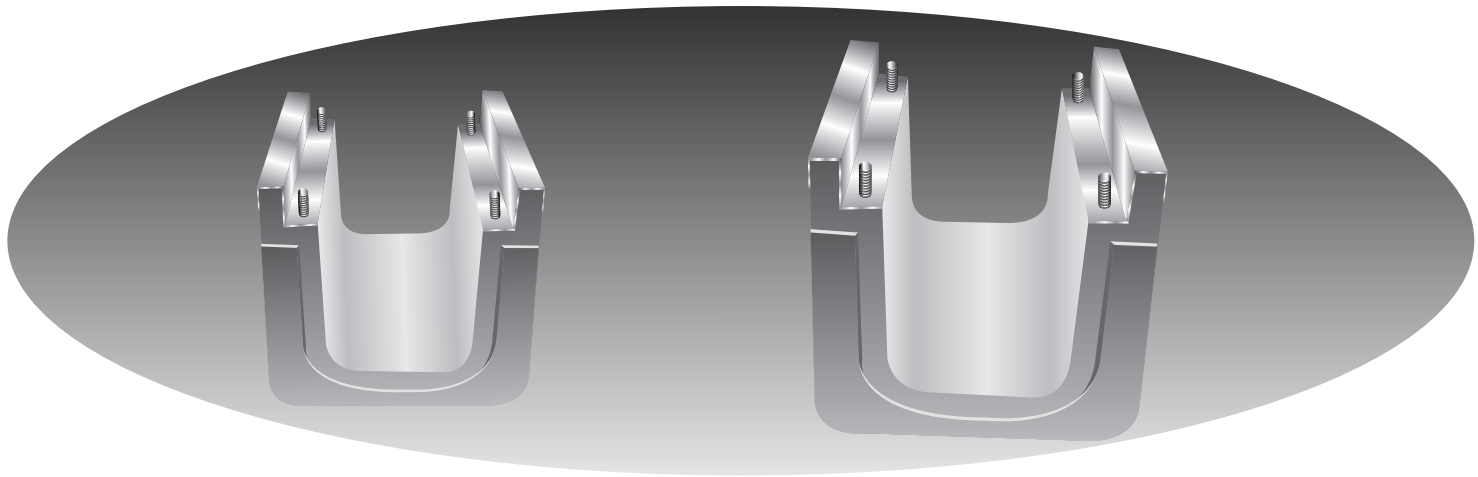
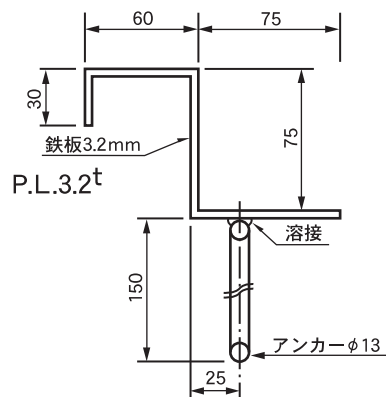


道路横断用U形360・450

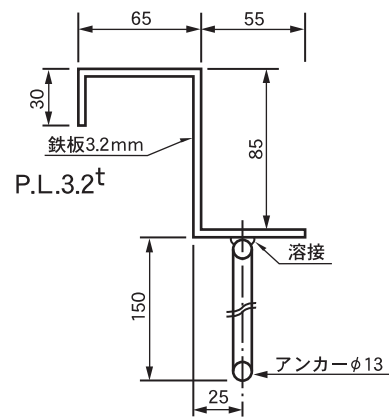
株式会社 竹本コンクリート工業所



受枠（横断 U形360用）
（アンカーはL形）



受枠（横断 U形450用）
（アンカーはL形）



呼び名	a	a'	b	c	d	d'	e	f	g	h	i	j	l	m	t	t'	横鉄筋		縦鉄筋		参考重量 (kg)
																	太さ	本数	太さ	本数	
360	360	630	315	360	60	75	125	80	500	515	100	20	1000	30	75	75	6	20	6	16	370
450	450	690	400	450	65	55	113	80	560	615	120	25	1000	35	50	85	6	20	6	16	390