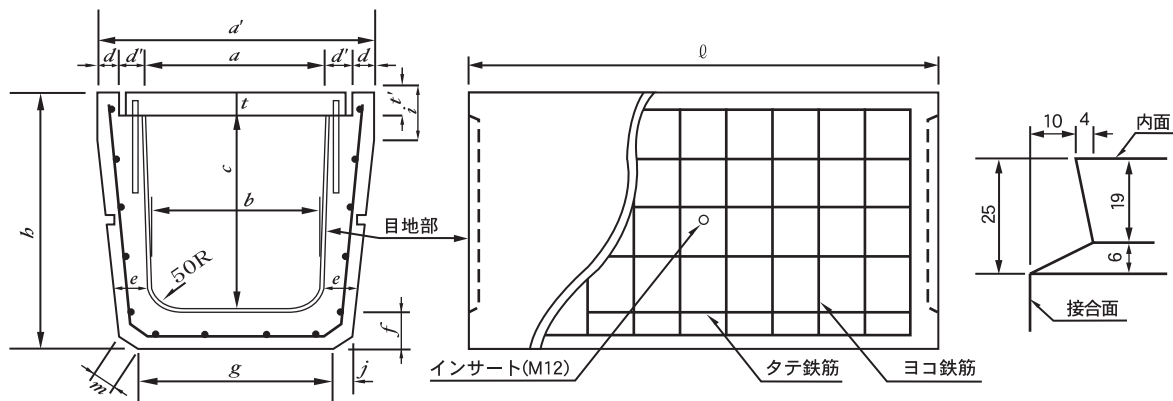
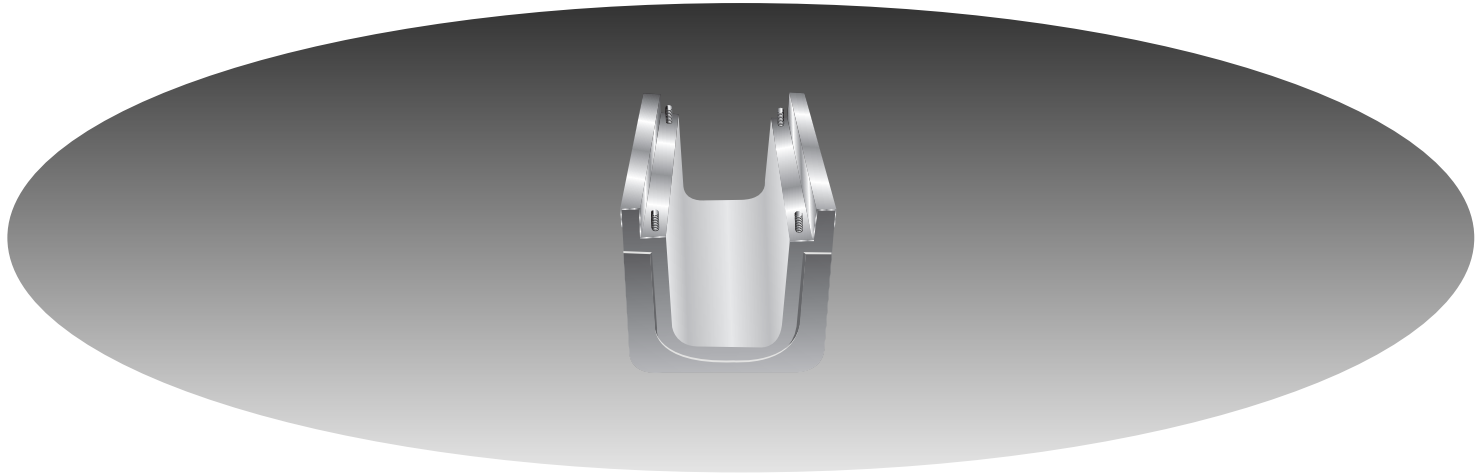


道路横断用U形180・240・300

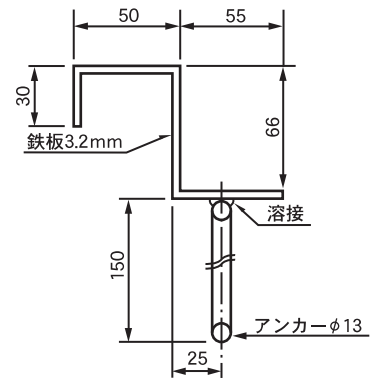
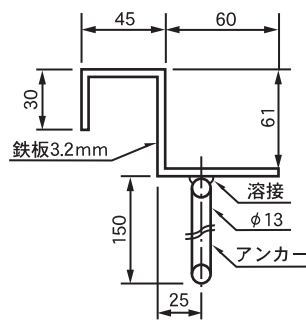
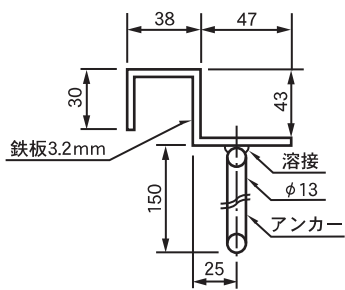
株式会社 竹本コンクリート工業所



受枠 (横断 U形180用)
(アンカーはL形)

受枠 (横断 U形240用)
(アンカーはL形)

受枠 (横断 U形300用)
(アンカーはL形)



呼び名	a	a'	b	c	d	d'	e	f	g	h	i	j	ℓ	m	t	t'	横鉄筋		縦鉄筋		参考重量 (kg)
																	太さ	本数	太さ	本数	
180	180	350	166	220	38	47	90	60	310	323	100	20	1000	30	38	43	6	11	6	9	146
240	240	450	220	240	45	60	100	70	360	371	100	20	1000	30	50	61	6	11	6	11	196
300	300	510	260	300	50	55	100	70	400	436	100	20	1000	30	55	66	6	11	6	14	258