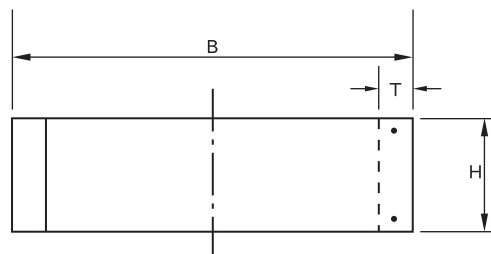
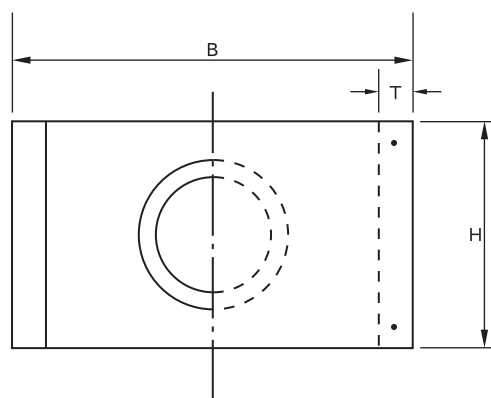
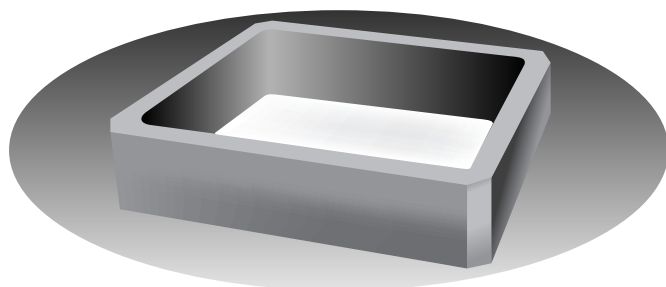
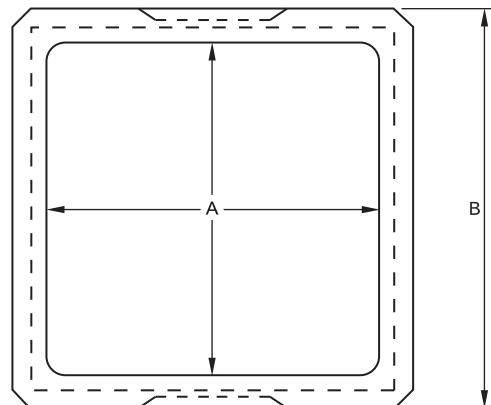
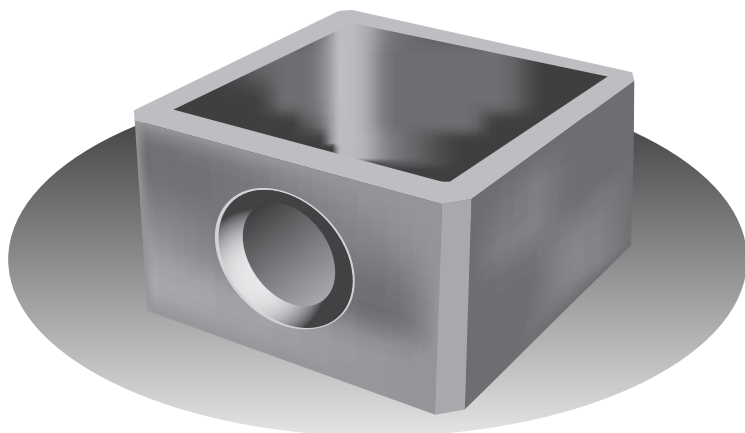


改良柵・半改良柵

株式会社 竹本コンクリート工業所



仕様寸法表 (単位 mm)

呼び名・寸法		A	B	H	T	鉄筋 (mm)		重量kg
						縦鉄筋	横鉄筋	
改良柵	240	240	300	300	30	2.6×1本		18
	300	300	370	300	35	2.6×1本		24
	360	360	430	300	35	3.2×1本		30
	450	450	530	300	40	3.2×2本		42
	500	500	590	300	40	3.2×2本		63
	600	600	700	300	50	3.2×2本		67
	750	750	860	300	55	5×12本	5×3本	123
半改良柵	240	240	300	150	30	2.6×1本		10
	300	300	370	150	35	2.6×1本		13
	360	360	430	150	35	3.2×1本		18
	450	450	530	150	40	3.2×2本		23
	500	500	590	150	40	3.2×2本		31
	600	600	700	150	50	3.2×2本		34
	750	750	860	150	55	5×12本	5×2本	61