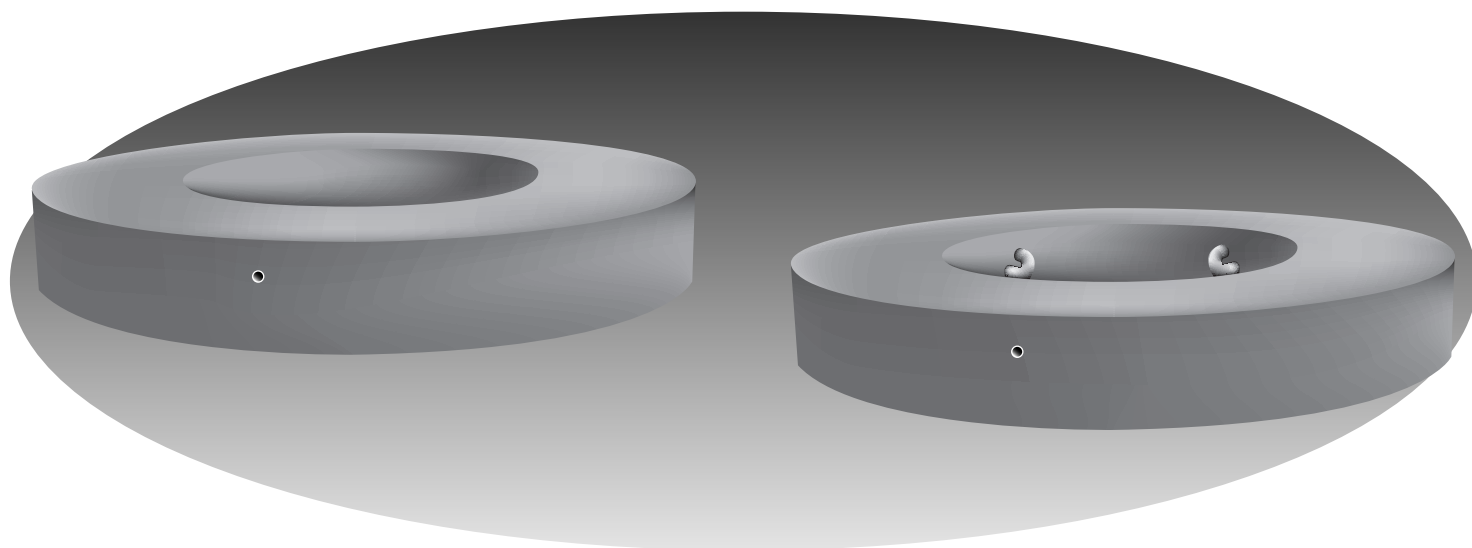
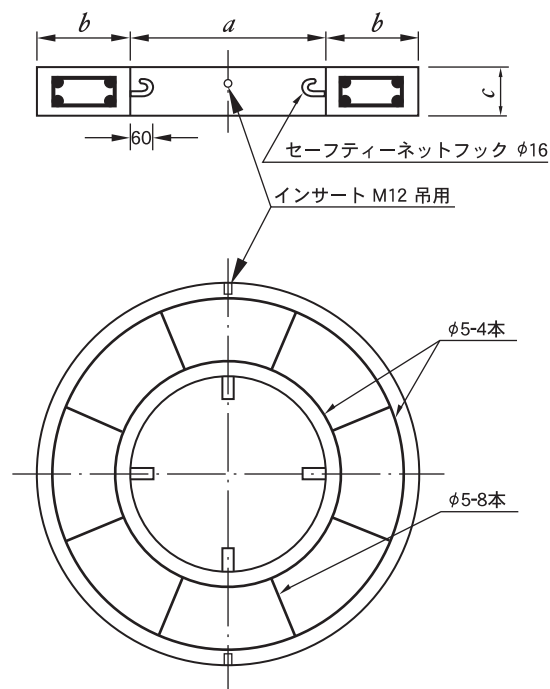
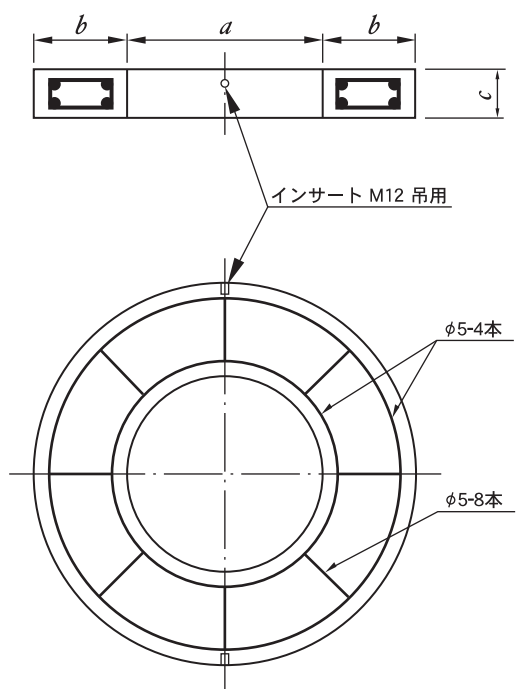


下水道用マンホール調整用ブロック

株式会社 竹本コンクリート工業所



セーフティーネット取付用



仕様寸法表 (単位 mm)

呼び名	寸法			参考重量 (kg)
	a	b	c	
調整ブロック	600	250	100	160
φ600	600	250	150	238
	600	250	200	320

仕様寸法表 (単位 mm)

呼び名	寸法			参考重量 (kg)
	a	b	c	
調整ブロック	600	250	150	238
フック付 φ600	600	250	200	320