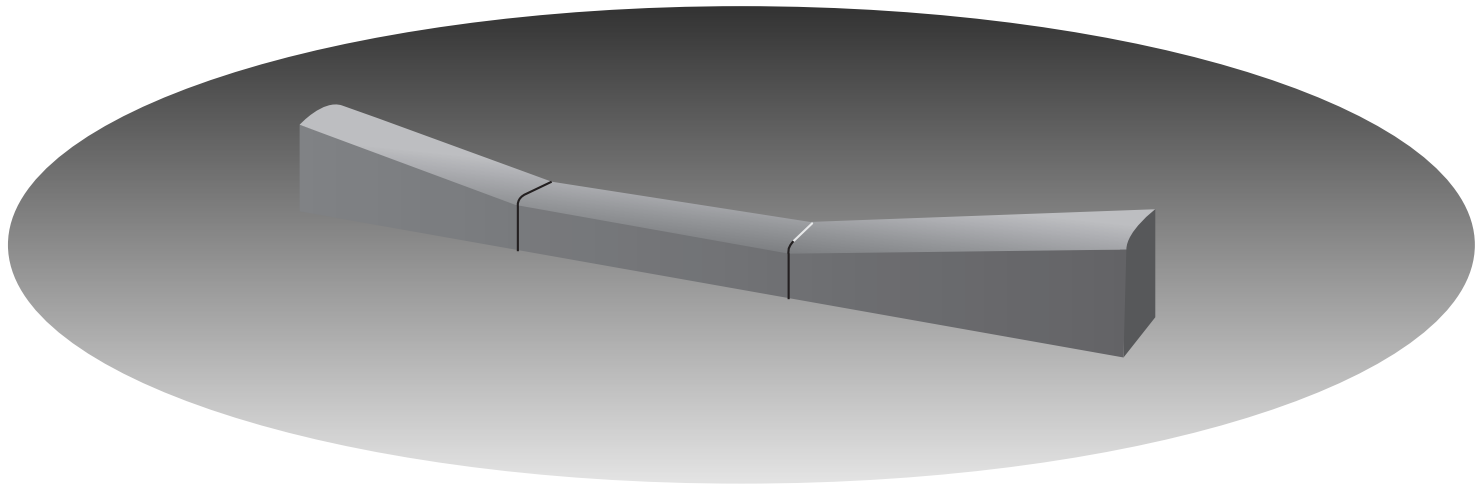
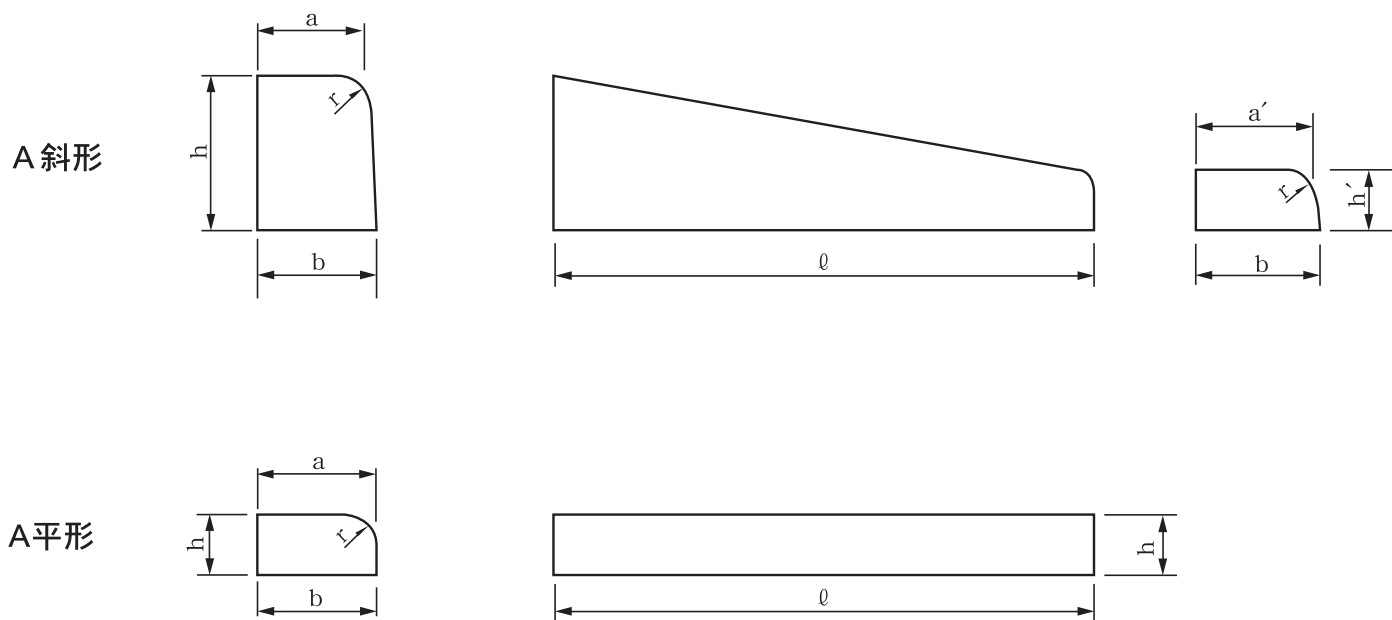


歩車道境界特殊コンクリートブロック

株式会社 竹本コンクリート工業所



車乗り入れ用ブロック



仕様寸法表 (単位 mm)

呼び名・寸法	a	a'	b	h	h'	r	ℓ	重量 (kg)	
車乗り入れ用 ブロック	A(斜)	150	160	170	200	100	20	600	36
	A(平)	160	—	170	100	—	20	600	24