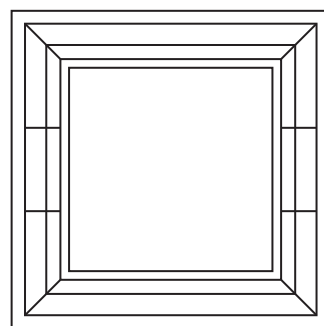
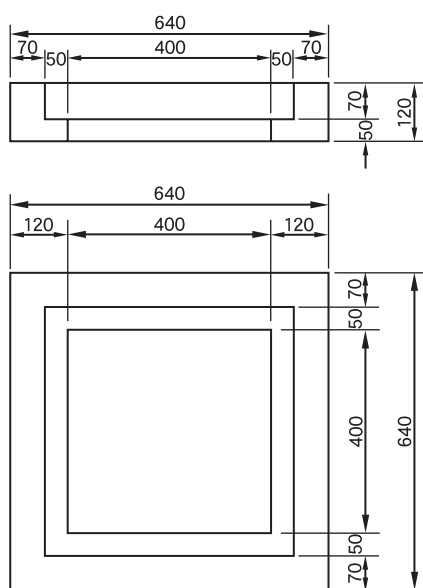


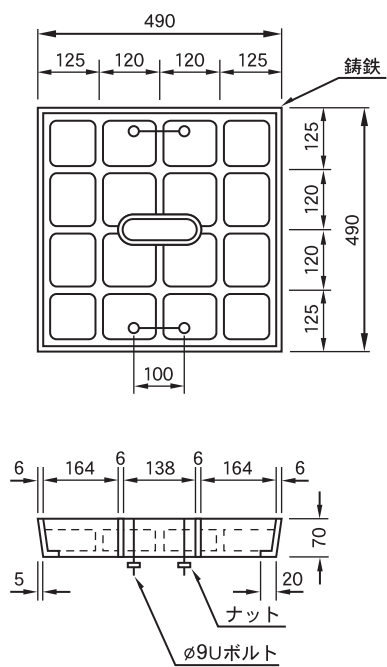
U形用集水ます縁塊及蓋 (東京都型)

株式会社 竹本コンクリート工業所

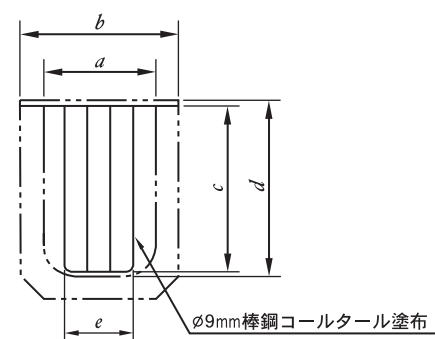
縁塊



ふた



U形用ちり除け金物



呼び名		参考重量(kg)
U型用 集水枒 (400用)	縁塊	56
	ふた	50