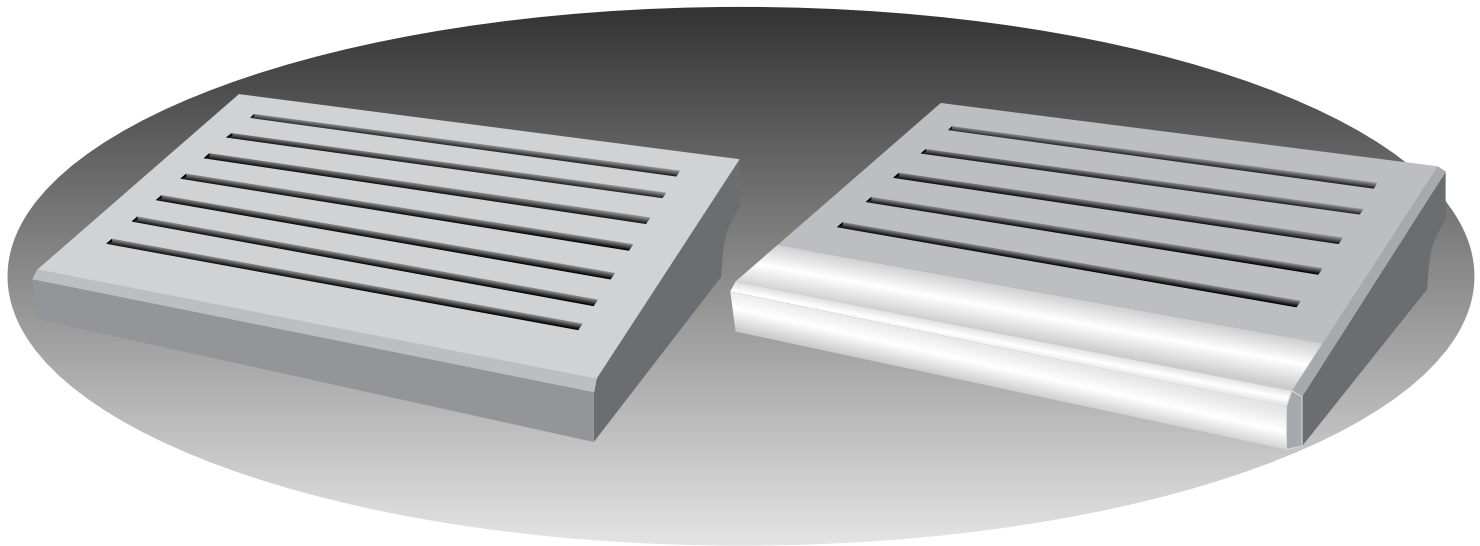


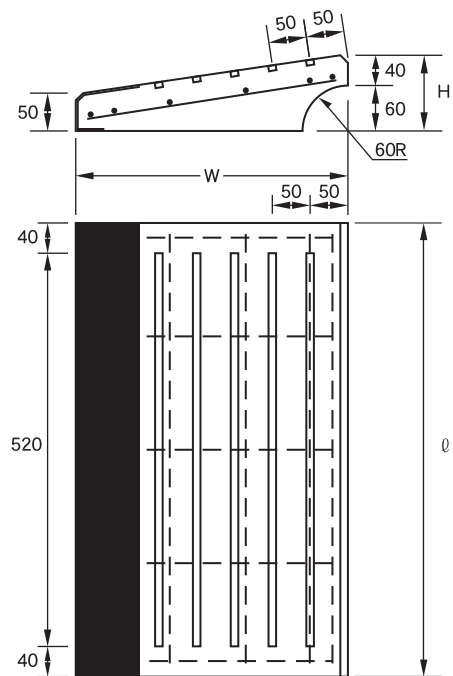
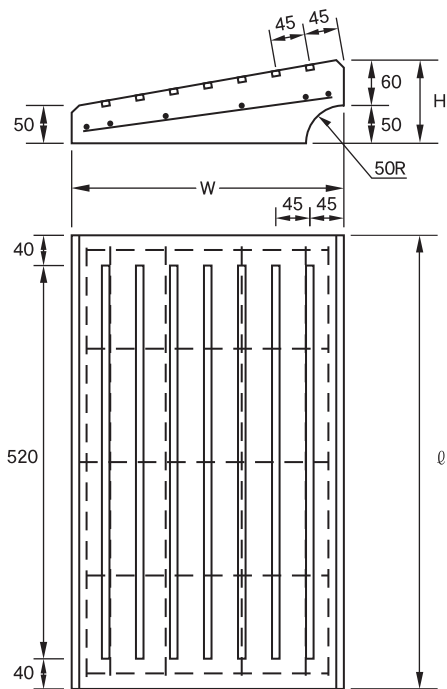
渡り石

株式会社 竹本コンクリート工業所



渡り石〈大〉

渡り石（鉄）〈小〉
※ メッキ仕上げ



仕様寸法表 (単位 mm)

呼び名・寸法		W	H	l	鉄筋 (mm)		参考重量 (kg)
					縦筋	横筋	
渡り石	小	360	100	600	4×5本	4mm×6本	33
	大	360	110	600	4×5本	4mm×6本	38
	特大	430	150	600	6×6本	D10×6本	50
渡り石 (鉄)	小	360	100	600	4×5本	4mm×6本	35
	特大	430	150	600	6×6本	D10×6本	55