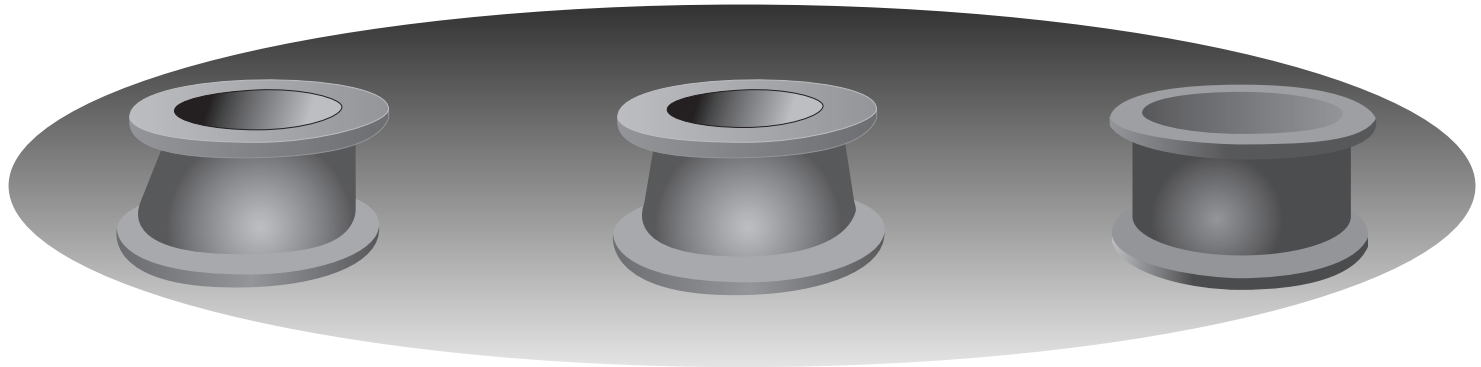


下水道用マンホール側塊

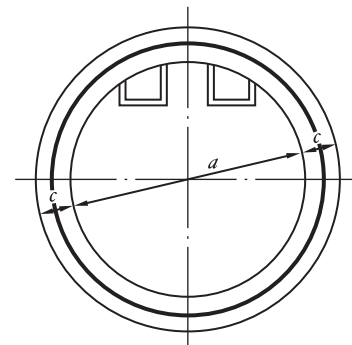
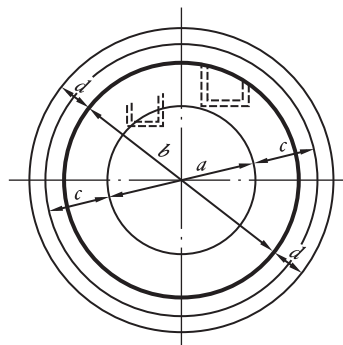
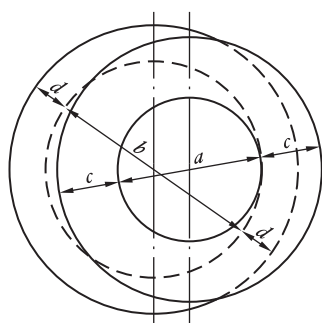
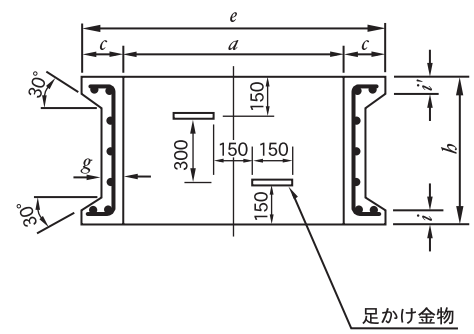
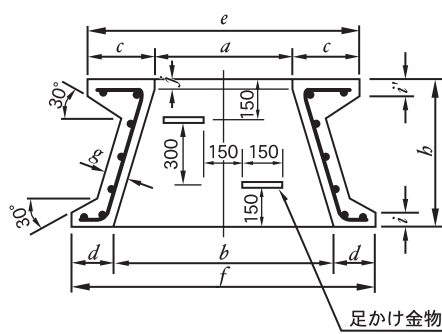
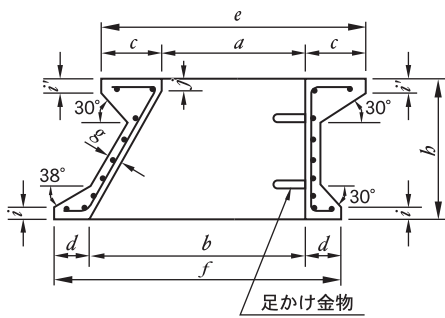
株式会社 竹本コンクリート工業所



片斜壁 (例600C)

斜壁 (例600C)

直壁 (例900B)



仕様寸法表 (単位 mm)

呼び名	寸法											配筋				参考重量 (kg)	
	a	b	b	c	d	e	f	g	i	i'	j	らせん鉄筋		縦鉄筋			
	上径	下径	高さ									径	巻数 (回)	径	本数 (本)		
斜壁	600C	600	900	600	250	150	1100	1200	60	50	60	30	5.0	9	5.0	20	420
	600D	600	1200	600	250	150	1100	1500	70	50	60	40	5.0	9	5.0	20	528
	1200	1200	1500	600	150	150	1500	1800	80	50	50	-	5.0	9	5.0	36	650
片斜壁	600C	600	900	600	250	150	1100	1200	60	50	60	30	6	10	6	20	423
	600D	600	1200	600	250	150	1100	1500	70	50	60	30	6	12	6	36	479
直壁	900A	900	-	300	150	-	1200	-	60	50	50	-	5.0	6	5.0	20	244
	900B	900	-	600	150	-	1200	-	60	50	50	-	5.0	9	5.0	20	374
	1200A	1200	-	300	150	-	1500	-	70	50	50	-	5.0	6	5.0	28	325
	1200B	1200	-	600	150	-	1500	-	70	50	50	-	5.0	9	5.0	28	526
	1500B	1500	-	600	150	-	1800	-	80	50	50	-	5.0	9	5.0	36	699